

ANALOGNA I DIGITALNA ELEKTRONIKA

TAJMER 555

Autor: Neđeljko Lekić

TAJMER 555

555 integrisano kolo primjenjuje se u mnogim tajmerskim i multivibratorskim aplikacijama.

Dizajnirao ga je Hans R. Camenzind 1970

Signetic Corporation 1971 počinje proizvodnju.

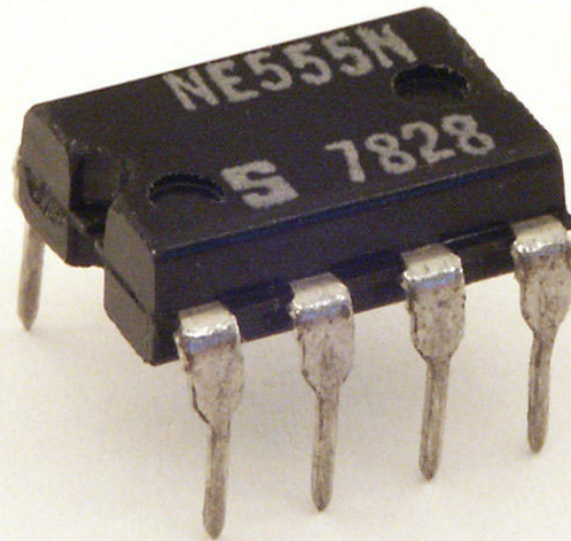
Originalno SE555/**NE555** kolo bilo je poznato pod nazivom "The IC Time Machine".

Jednostavan za upotrebu.

Niska cijena i pouzdan rad.

Još uvijek je u širokoj upotrebi.

"Tajmer 555 je jedno od najpopularnijih integrisanih kola ikad napravljenih."



Koristi se za:

- Precizno generisanje vremena (impulsa),
- Regenerisanje impulsa,
- Pravljenje kašnjenja,
- Širinsko impulsnu modulaciju,
- Frekvencijsku modulaciju,
- Modulator položaja impulsa,
- Pravljenje linearne rampe,
- itd.

PROIZVODNJA TAJMERA 555

1. Ground
2. Trigger
3. Output
4. Reset
5. Control Voltage
6. Threshold
7. Discharge
8. Vcc (+)



(c) Tongwan Room

8-pin T package



8-pin V package

Manufacturer	Type Number
ECG Philips	ECG955M
Exar	XR-555
Fairchild	NE555
Harris	HA555
Intersil	SE555/NE555
Lithic Systems	LC555
Motorola	MC1455/MC1555
National	LM1455/LM555C
NTE Sylvania	NTE955M
Raytheon	RM555/RC555
RCA	CA555/CA555C
Texas Instruments	SN52555/SN72555

(c) Tongwan Room

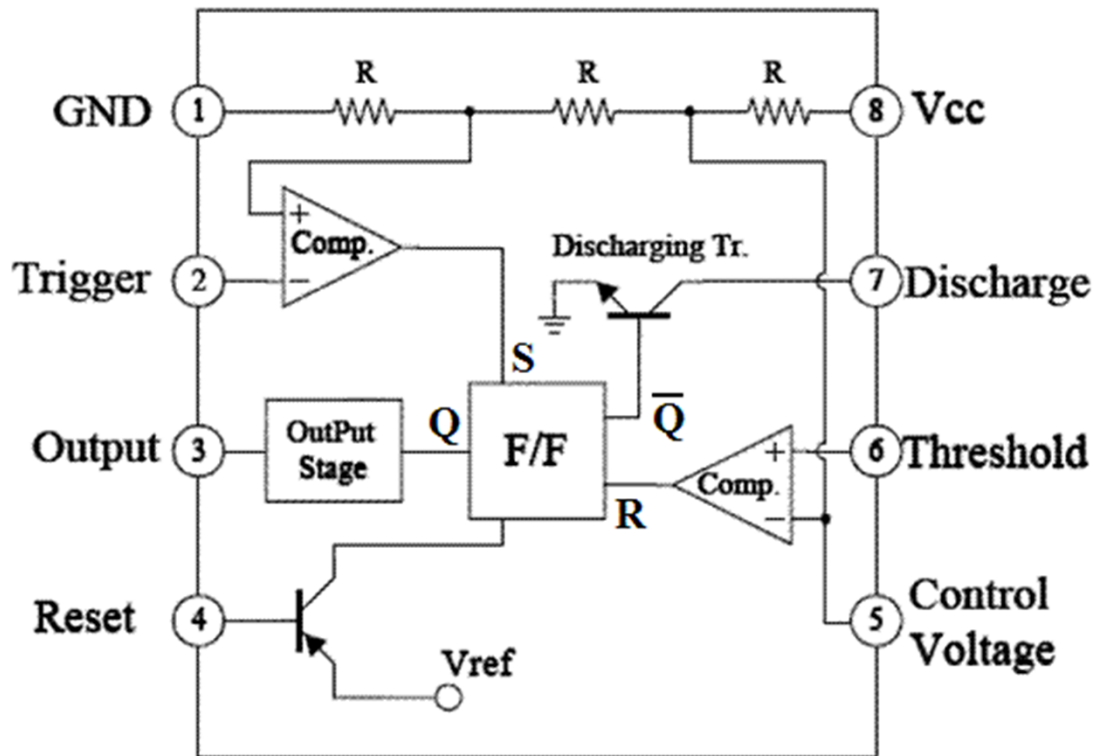
Bipolarno IC (LM555, NE555,...)

CMOS IC (LM555C, ICM7555,...)

CMOS tajmeri su bolji jer imaju:

- manju potrošnju (0,1mA ← 10mA)
- rade do 3MHz (nasuprot 100KHz)

FUNKCIONALNA ŠEMA LM555 KOLA



Tajmer 555 sastoji se iz:

- 2 komparatora,
- bistabilnog flip-flopa,
- tranzistora za pražnjenje,
- otporničke mreže i
- izlaznog stepena.

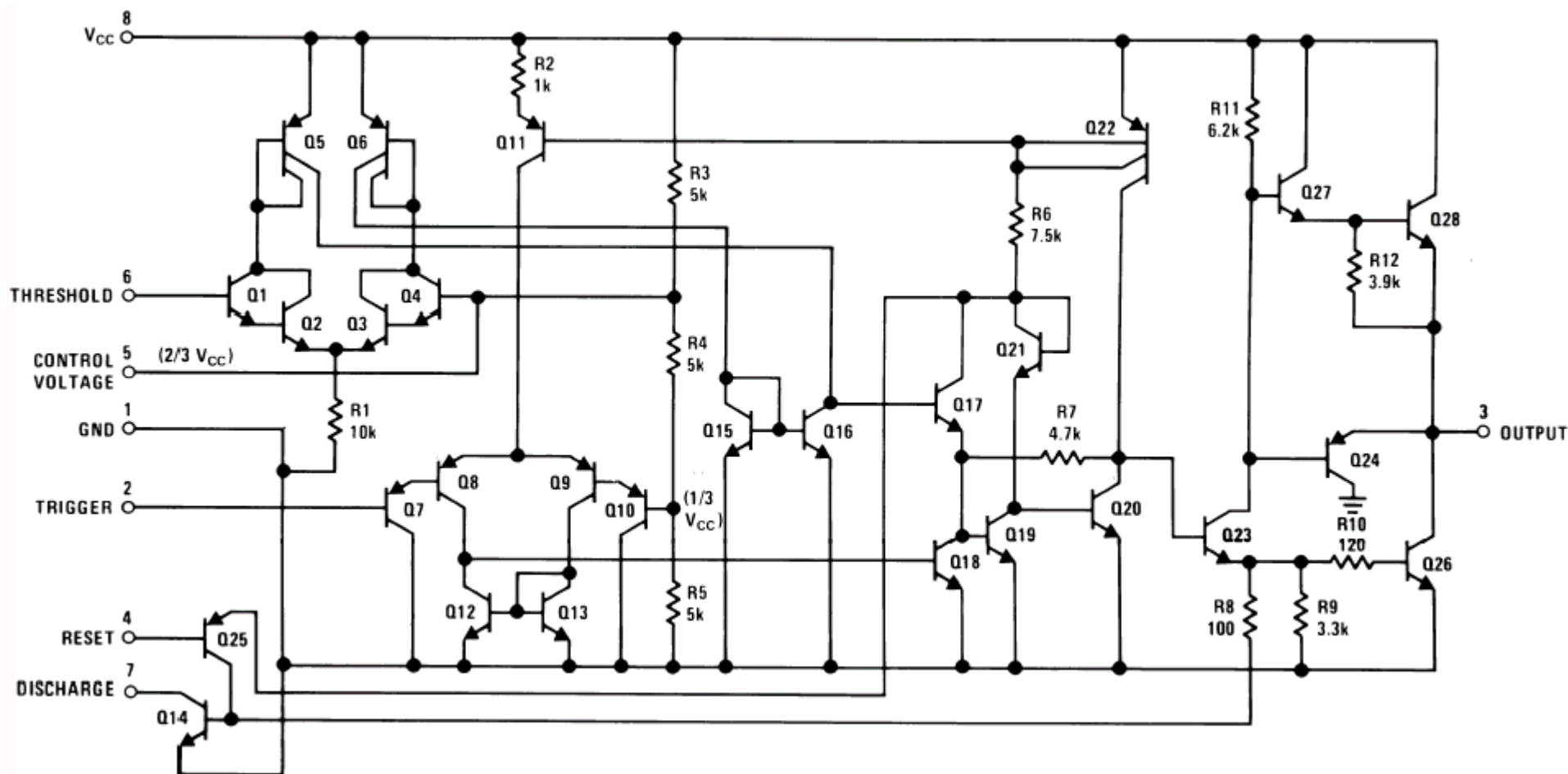
Threshold comparator – prag komparacije $2/3$ napona napajanja.

Trigger comparator – prag komparacije $1/3$ napona napajanja.

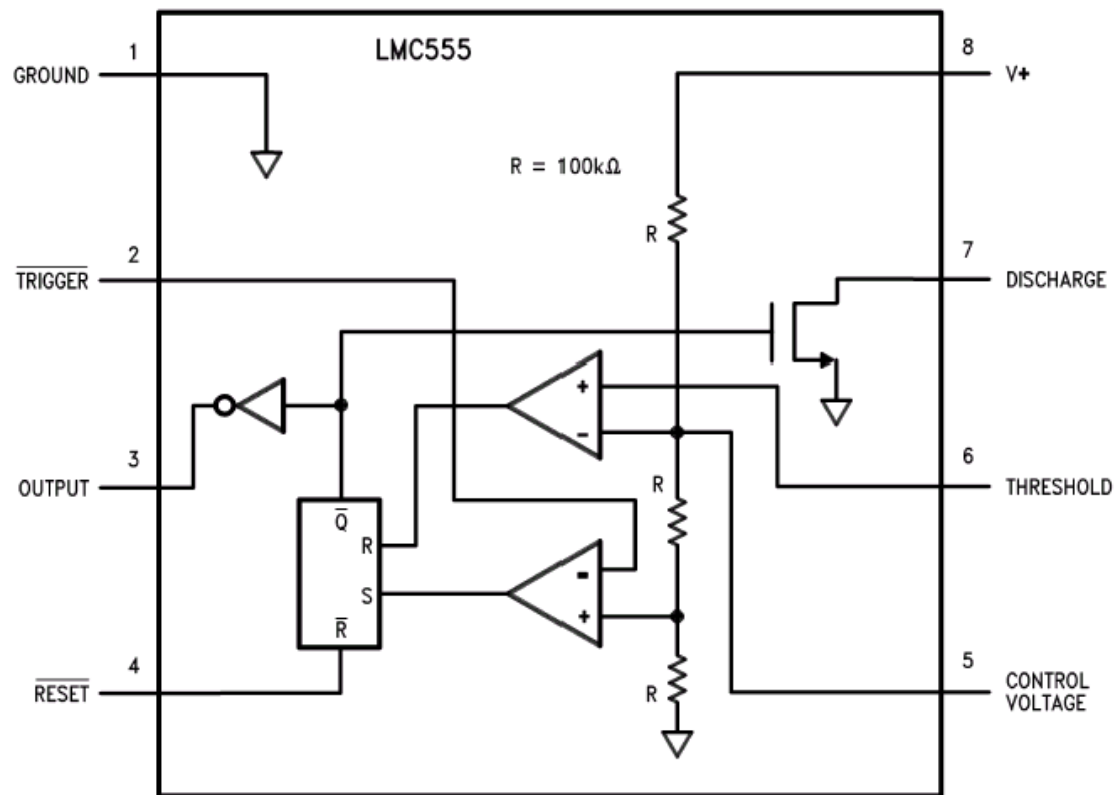
Trigger napon $< 1/3 \cdot V_{CC} \Rightarrow$ komparator setuje flip-flop $\Rightarrow V_{output}$ visok napon.

Threshold napon $> 2/3 \cdot V_{CC} \Rightarrow$ komparator resetuje flip-flop $\Rightarrow V_{output}$ nizak napon \Rightarrow uključen discharging transistor.

ELEKTRIČNA ŠEMA LM555 KOLA

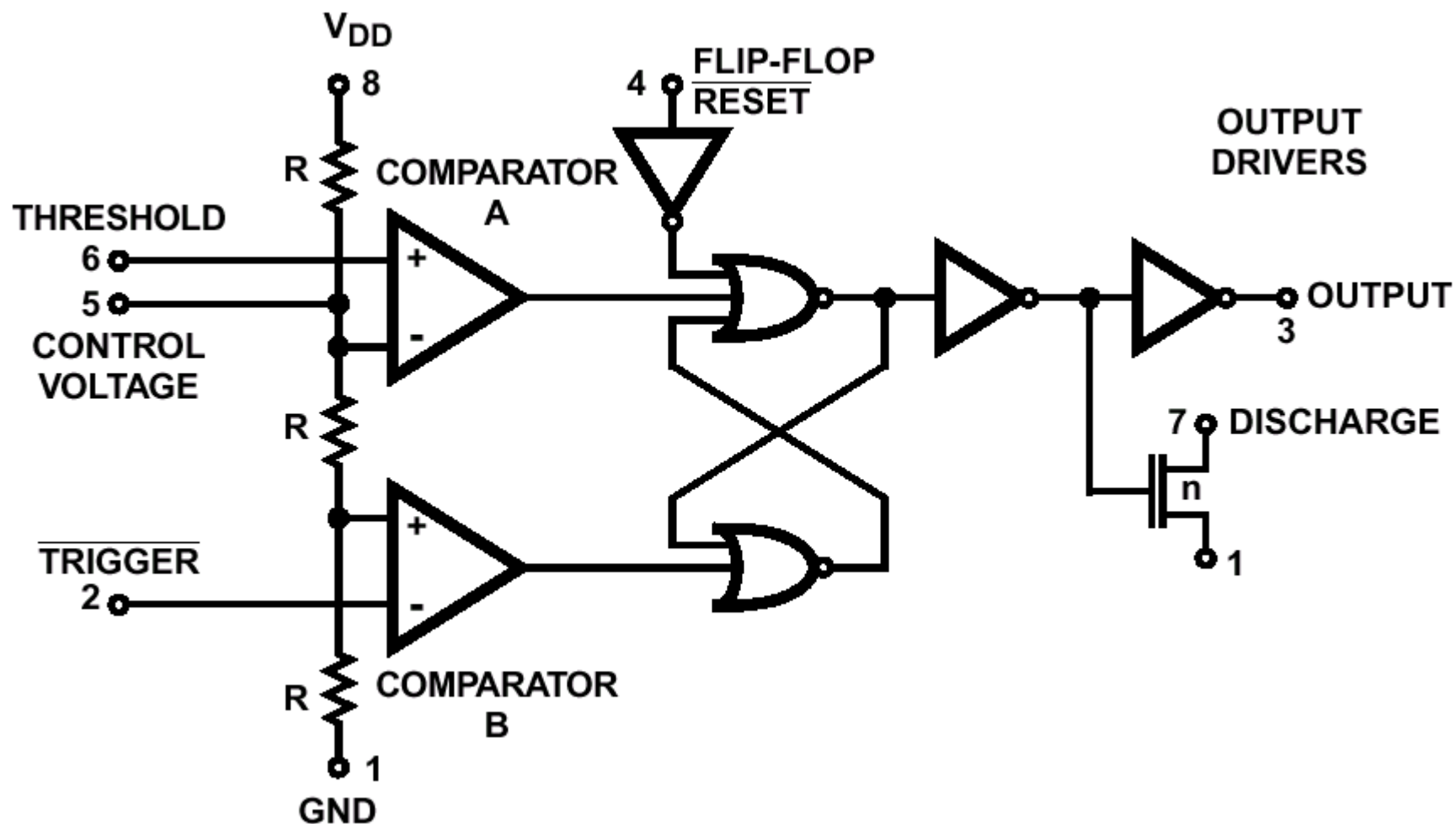


FUNKCIONALNA ŠEMA LM555C KOLA

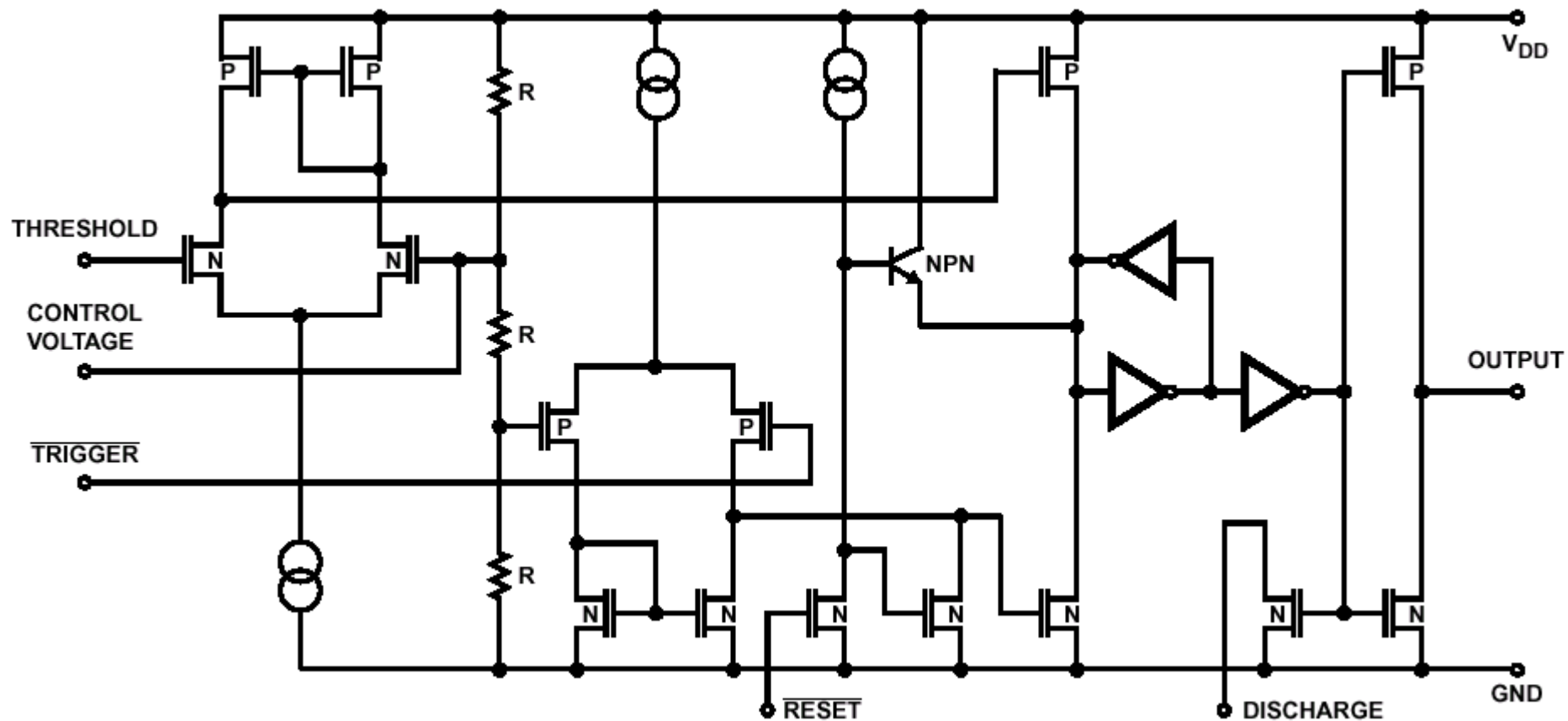


Threshold Voltage (V_{th})(PIN 6)	Trigger Voltage (V_{tr})(PIN 2)	Reset(PIN 4)	Output(PIN 3)	Discharging Tr. (PIN 7)
Don't care	Don't care	Low	Low	ON
$V_{th} > 2V_{cc} / 3$	$V_{tr} > V_{cc} / 3$	High	Low	ON
$V_{cc} / 3 < V_{th} < 2V_{cc} / 3$	$V_{cc} / 3 < V_{tr} < 2V_{cc} / 3$	High	-	-
$V_{th} < 2V_{cc} / 3$	$V_{tr} < V_{cc} / 3$	High	High	OFF

FUNKCIONALNA ŠEMA ICM7555 KOLA



ELEKTRIČNA ŠEMA ICM7555 KOLA



NAČINI RADA TAJMERA 555

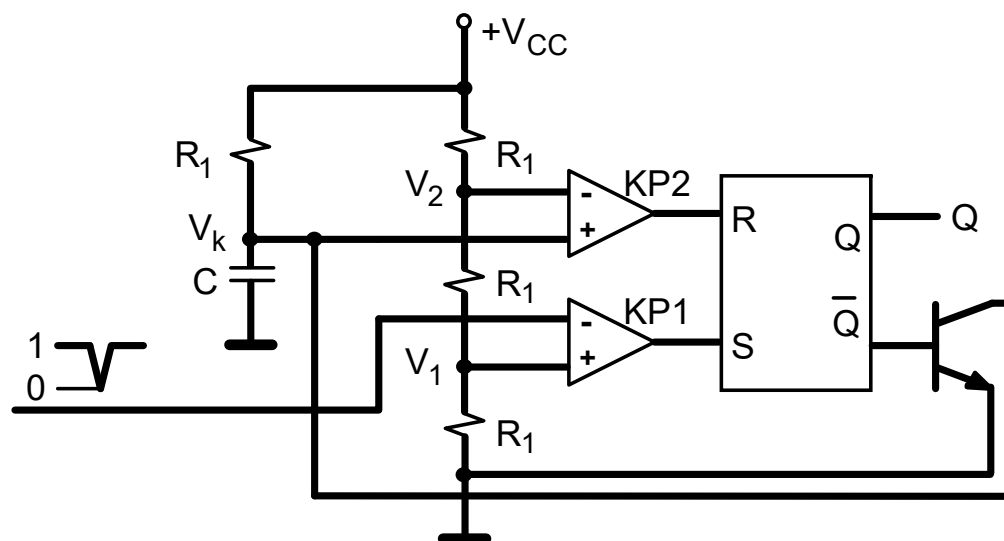
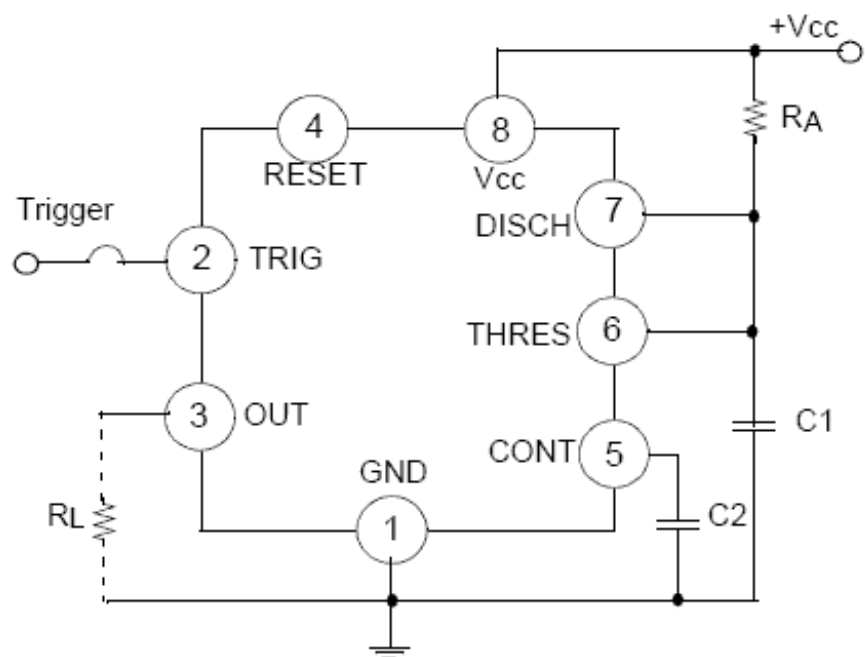
Upotrebom tajmera 555 moguće je realizovati:

♦ **Monostabilno kolo.** U ovom kolu tajmer 555 radi kao "one-shot". Primjene: tajmeri, detekcija izostanka impulsa, bouncefree switches, senzor dodira, dijelitelj frekvencije, mjerač frekvencije, PWM, itd.

♦ **Astabilno kolo.** U ovom kolu tajmer 555 radi kao oscilator. Primjene: treptavo svjetlo, impulsni generator, logički takt, ton generator, sigurnosni alarm, frekvencijski modulator, itd.

♦ **Bistabilno kolo.** U ovom kolu tajmer 555 radi kao flip flop (ako Discharge pin nije povezan i nema kapacitivnosti). Primjene: bouncefree latched switches, itd.

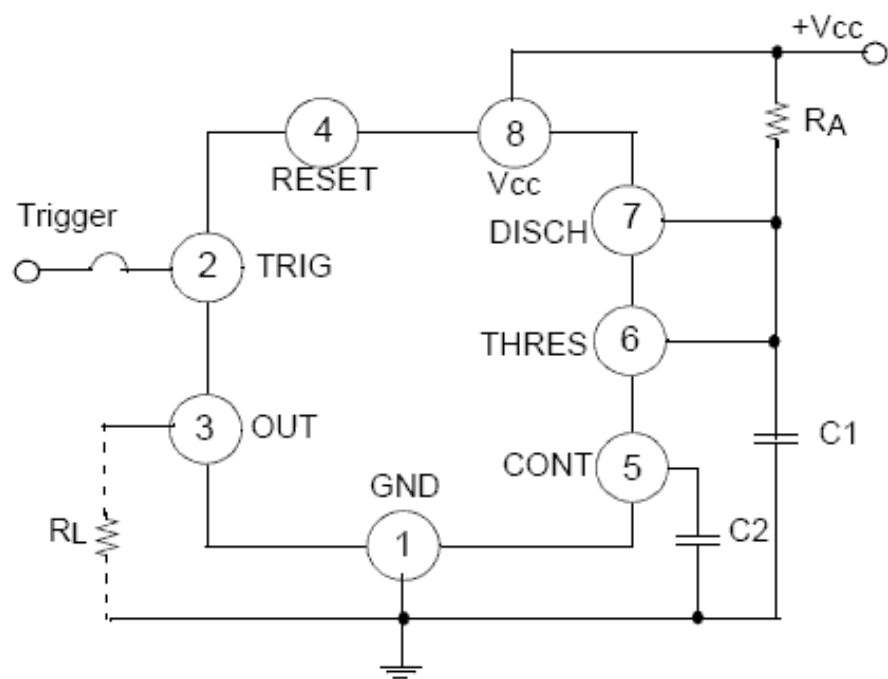
MONOSTABILNO KOLO SA TAJMEROM 555



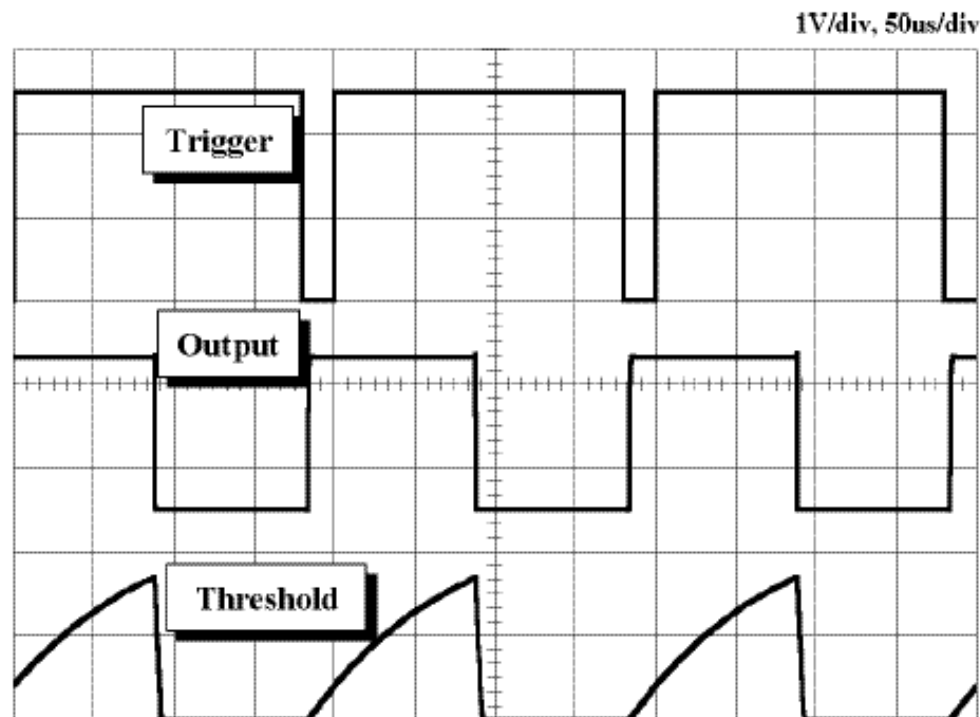
U ovom kolu tajmer generiše identičan impuls svaki put kada napon na Trigger ulazu podne ispod $V_{CC}/3$.

Trajanje impulsa $T_{OUT} = 1.1R_A C_1$, (Dokazati!)

MONOSTABILNO KOLO SA TAJMEROM 555



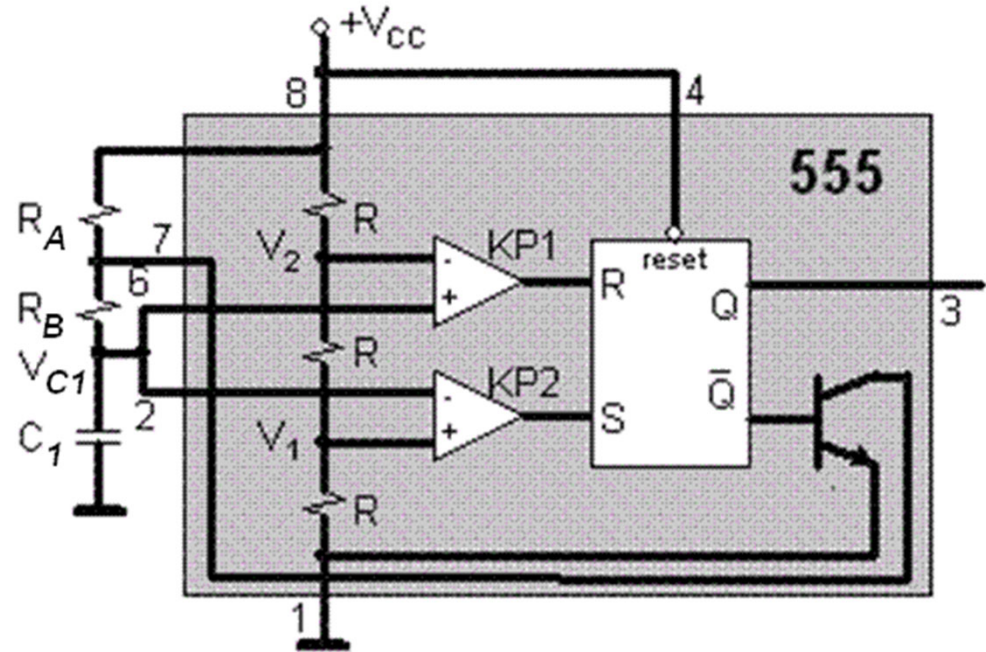
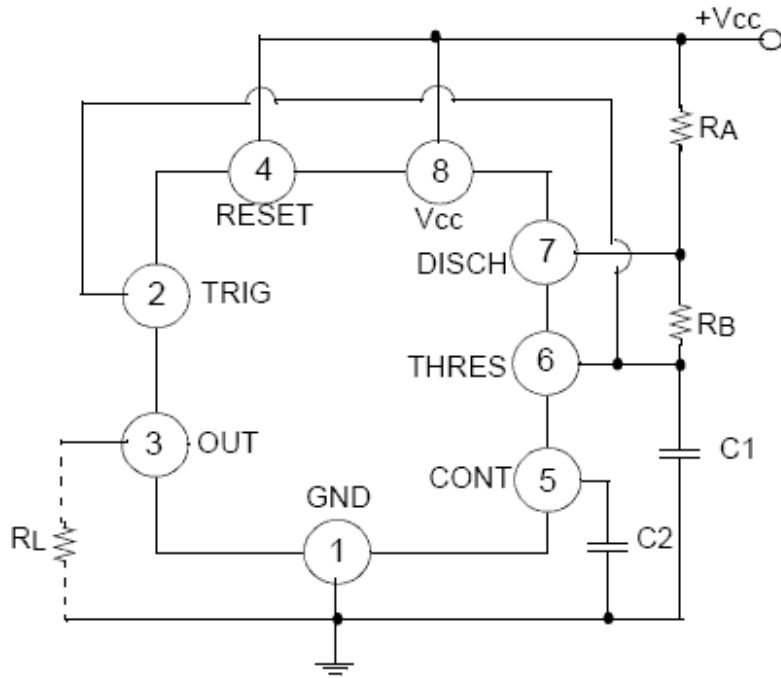
Monostabilno kolo



$R_A=9.1k\Omega$, $R_L=1k\Omega$, $C_1=0.01\mu F$, $V_{CC}=5V$

Vremenski dijagrami

ASTABILNO KOLO SA TAJMEROM 555



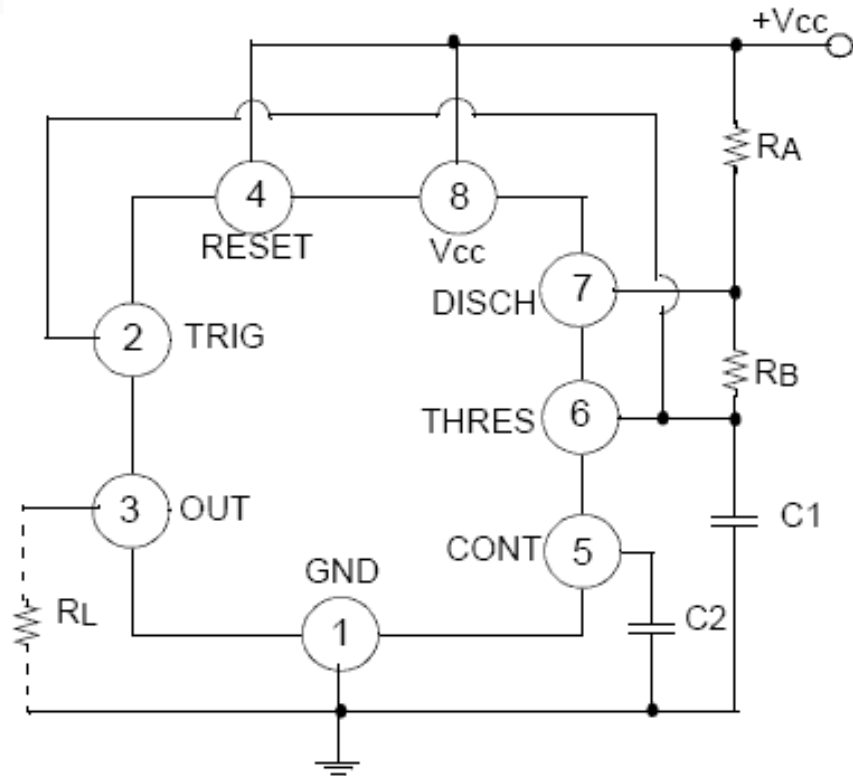
U astabilnom kolu Trigger i Threshold priključak su spojeni tako da je omogućeno auto trigerovanje kola.

Kolo funkioniše kao relaksacioni oscilator (multivibrator).

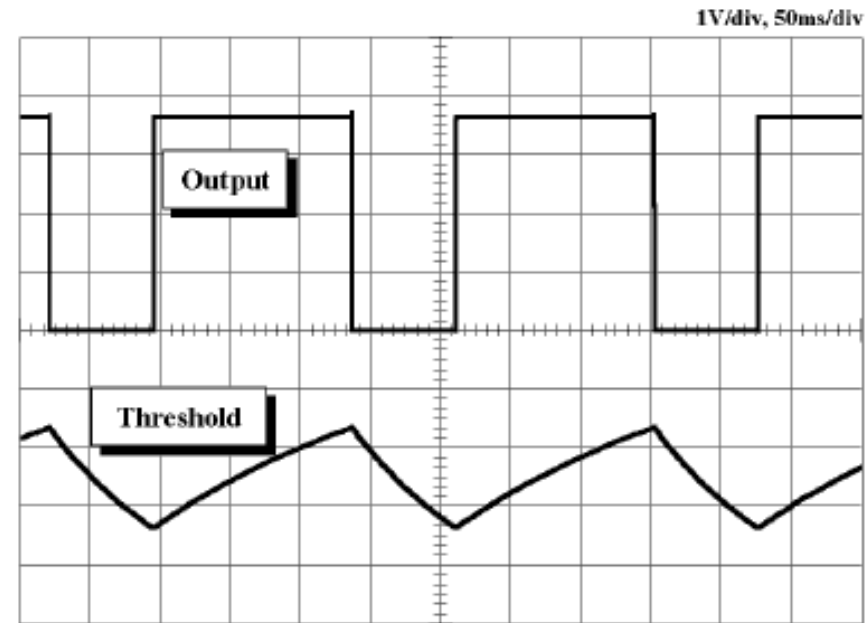
$V_{OUT} = \text{visok napon} \Rightarrow \text{discharging tr. OFF} \Rightarrow V_{C1} \text{ raste, } \tau = (R_A + R_B)C_1.$

$V_{OUT} = \text{nizak napon} \Rightarrow \text{discharging tr. ON} \Rightarrow V_{C1} \text{ opada, } \tau = R_B C_1.$

ASTABILNO KOLO SA TAJMEROM 555



Astabilno kolo



$R_A=1k\Omega, R_B=1k\Omega, R_L=1kW, C_1=1\mu F, V_{cc}=5V$

Vremenski dijagrami

DOKAŽITE TVRDNJE:

The charge time (output high) is given by: $t_1 = 0.693 (R_A + R_B) C_1$

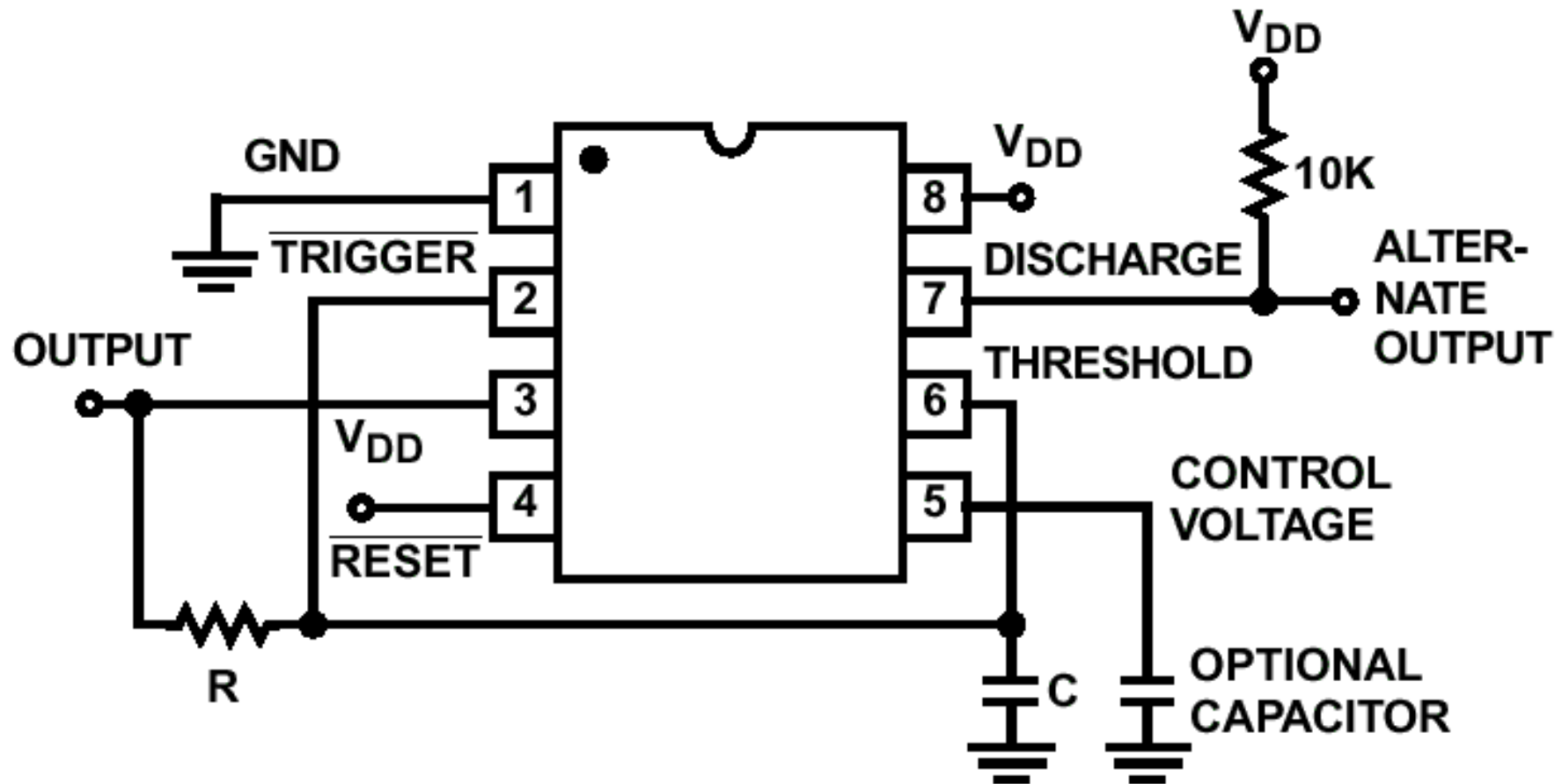
And the discharge time (output low) by: $t_2 = 0.693 R_B C_1$

Thus the total period is: $T = t_1 + t_2 = 0.693 (R_A + 2R_B) C_1$

The frequency of oscillation is: $f = \frac{1}{T} = \frac{1.44}{(R_A + 2R_B) C}$

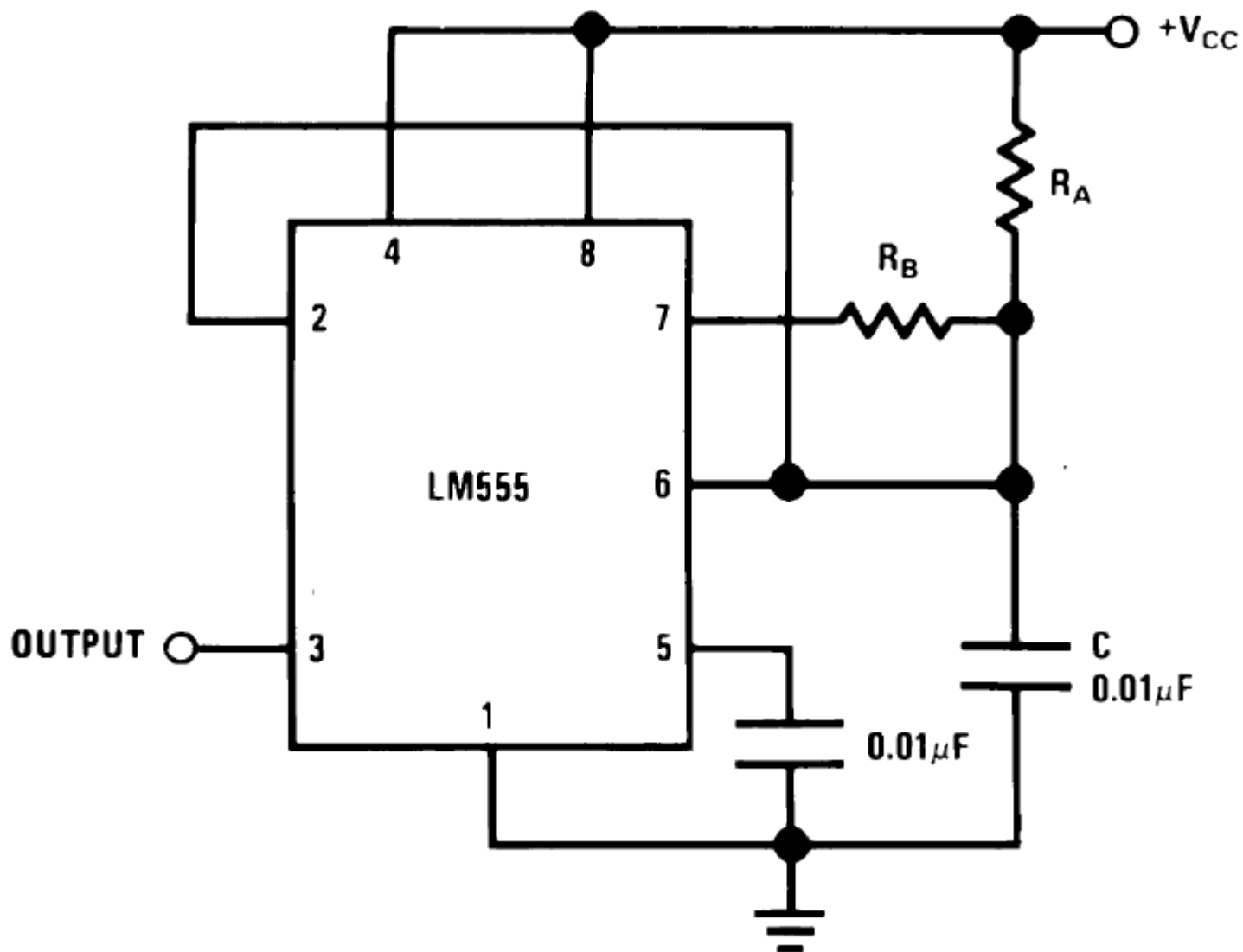
ASTABILNO KOLO SA TAJMEROM 555

Još jedan način realizacije astabilnog kola sa Tajmerom 555 (ICM7555)



ASTABILNO KOLO SA TAJMEROM 555

Nadite potreban odnos R_A/R_B za dobijanje faktora ispune 50% !



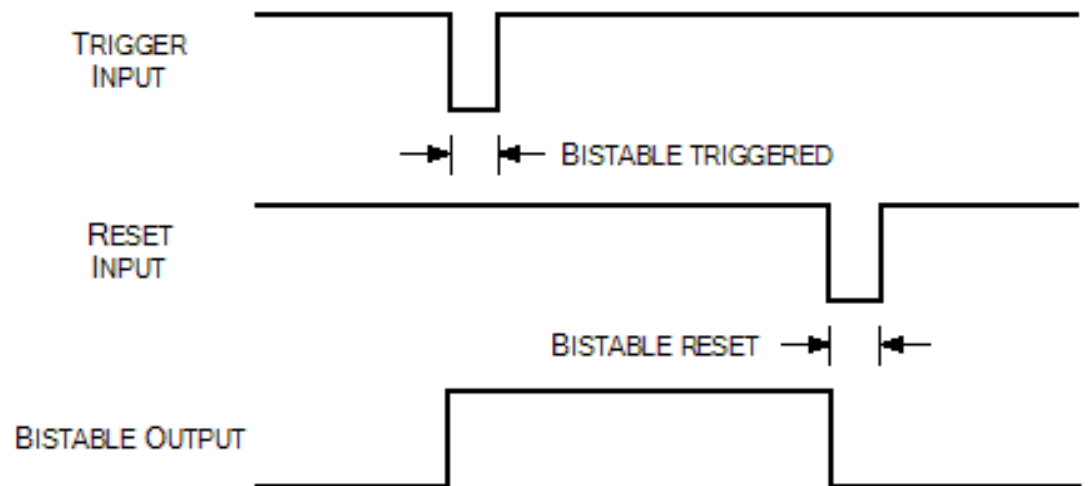
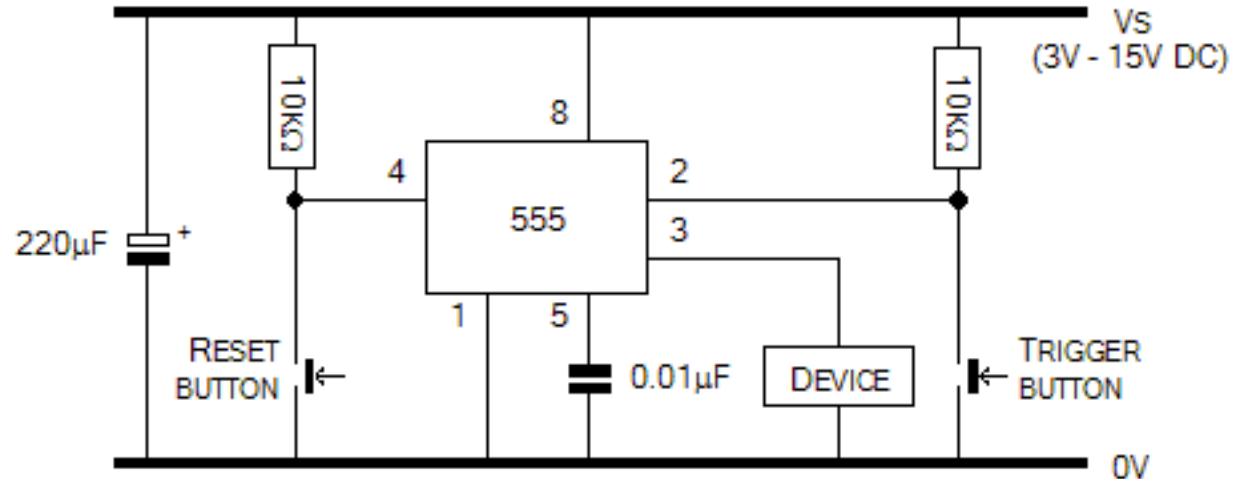
BISTABILNO KOLO SA TAJMEROM 555

Najjednostavnije kolo koje se može konstruisati primjenom Tajmera 555.

Discharge pin nije povezan, neme kapacitivnosti.

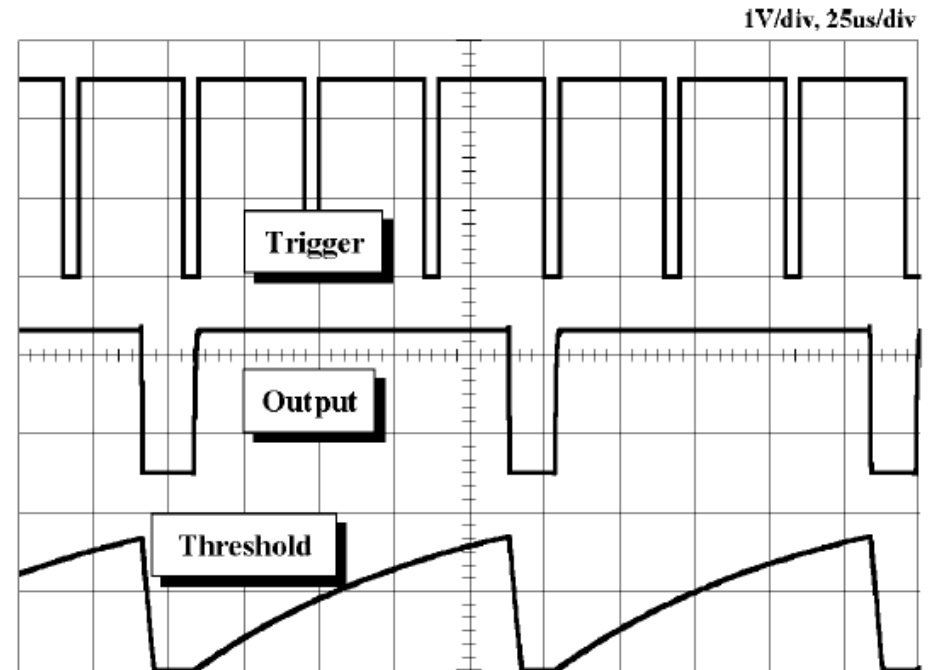
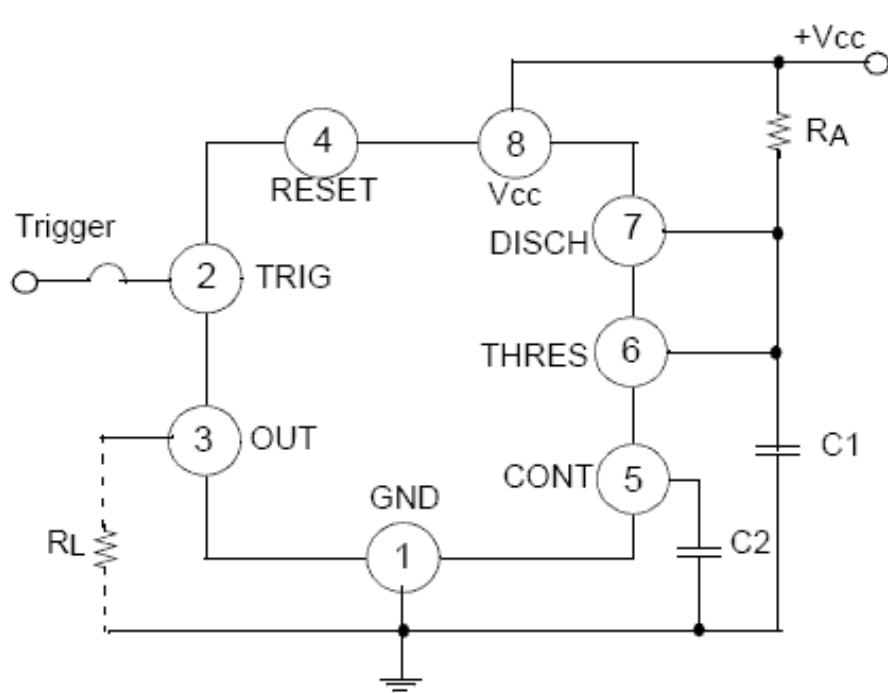
Vrijeme ne utiče na rad kola.

Nema jednačina za opisivanje načina funkcionisanja.



PRIMJENE KOLA SA TAJMEROM 555

Analogni djelitelj učestanosti sa 3



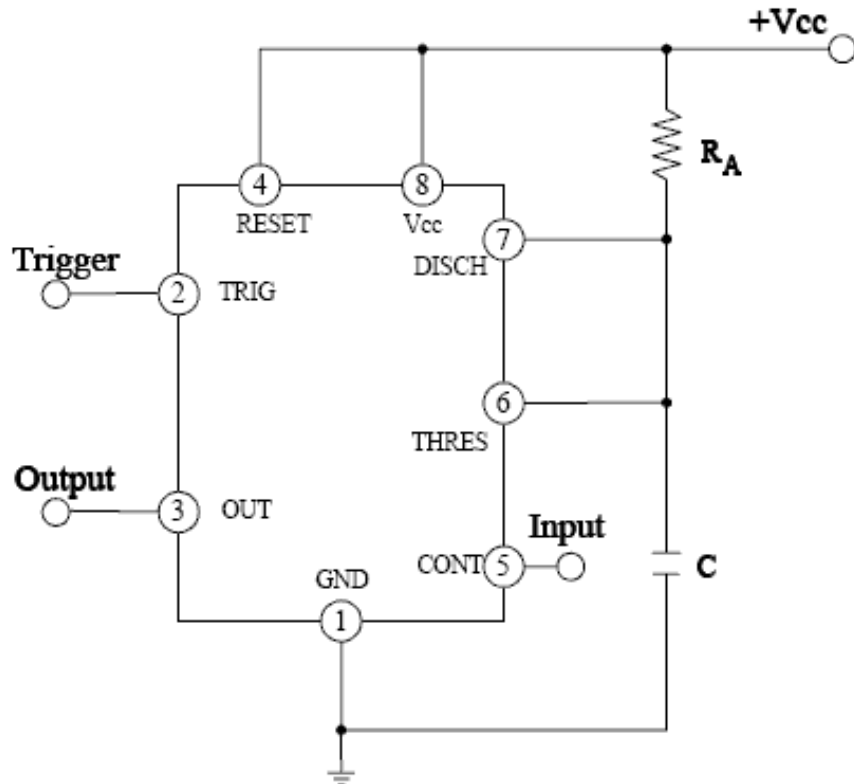
$$R_A=9.1k\Omega, R_L=1k\Omega, C1=0.01\mu F, V_{cc}=5V$$

Monostabilno kolo može da posluži kao djelitelj učestanosti.

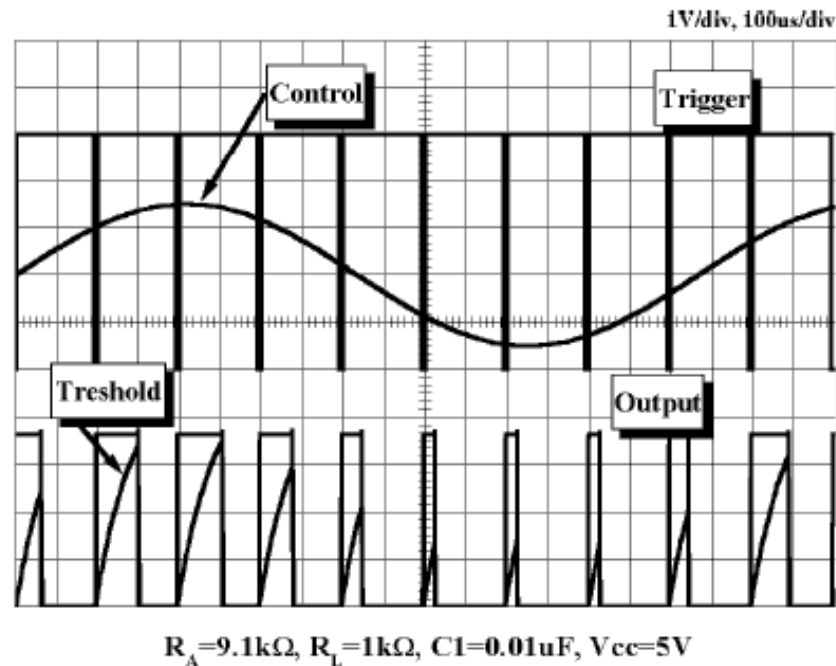
Trajanje monostabilnog stanja se podesi tako da N-ti impuls (treći impuls) startuje novi monostabilni interval.

PRIMJENE KOLA SA TAJMEROM 555

Impulsno širinski modulator (Pulse Width Modulator - PWM)



Circuit for Pulse Width Modulation



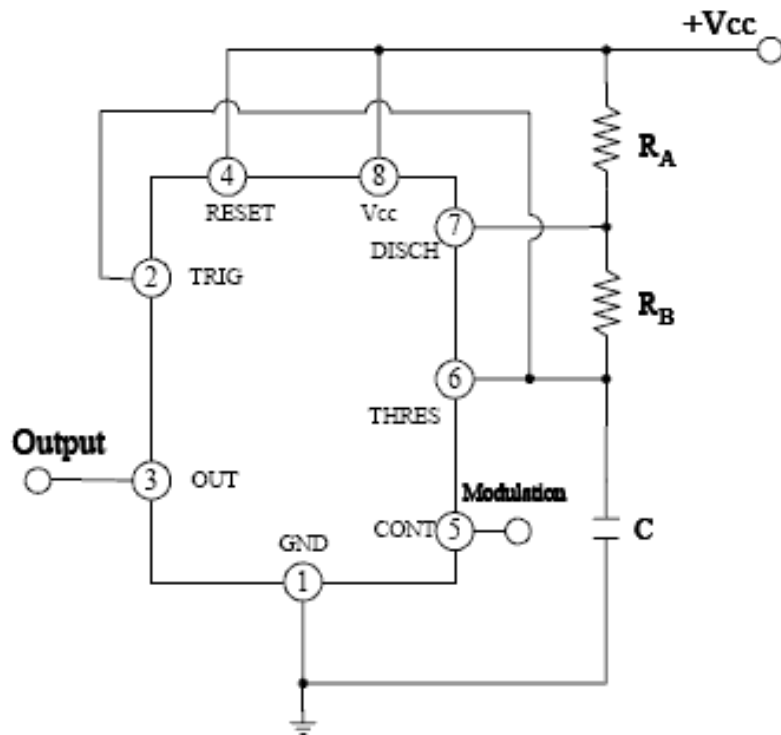
Waveforms of Pulse Width Modulation

Talasni oblik napona na izlazu može se mijenjati modulišućim signalom na kontrolnom pinu 5.

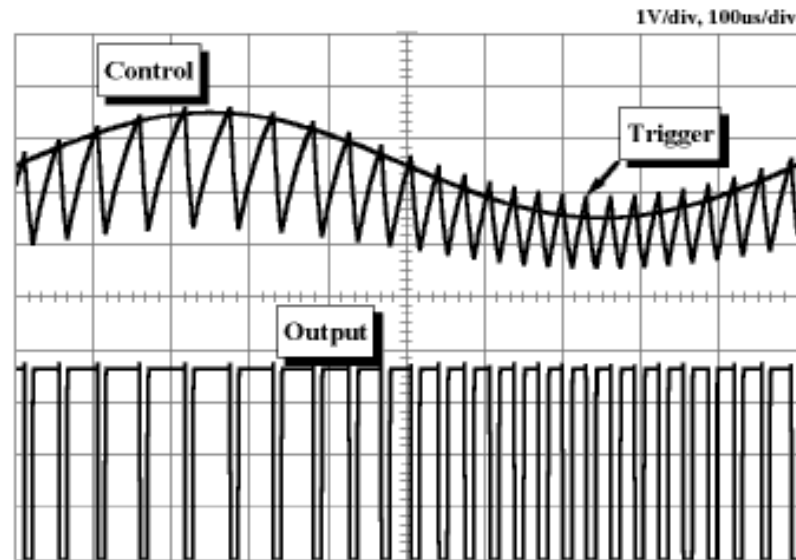
Kada se na Trigger ulazu dovodi kontinualna povorka impulsa, širina izlaznih impulsa je modulisana u skladu sa naponom dovedenim na pinu 5.

PRIMJENE KOLA SA TAJMEROM 555

Frekvencijski modulator (Pulse Position Modulator - PPM)



Circuit for Pulse Position Modulation



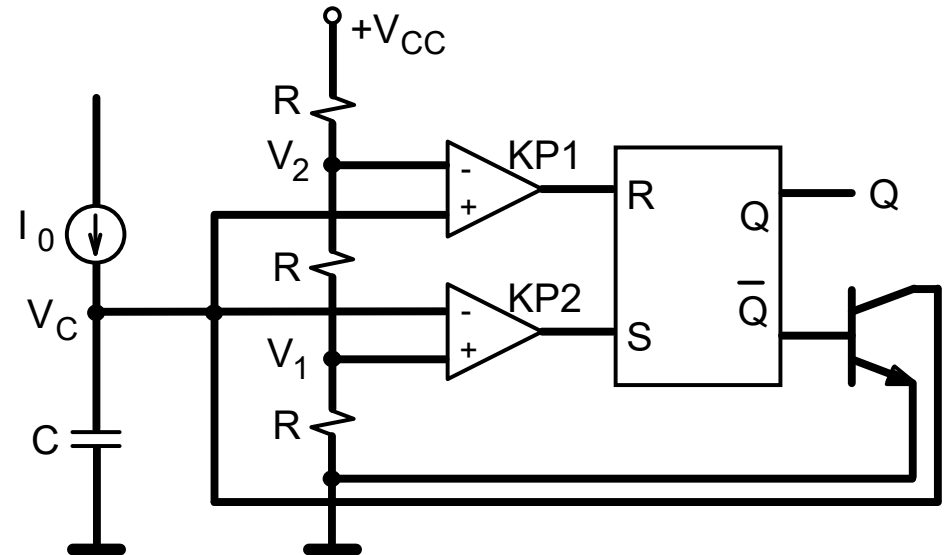
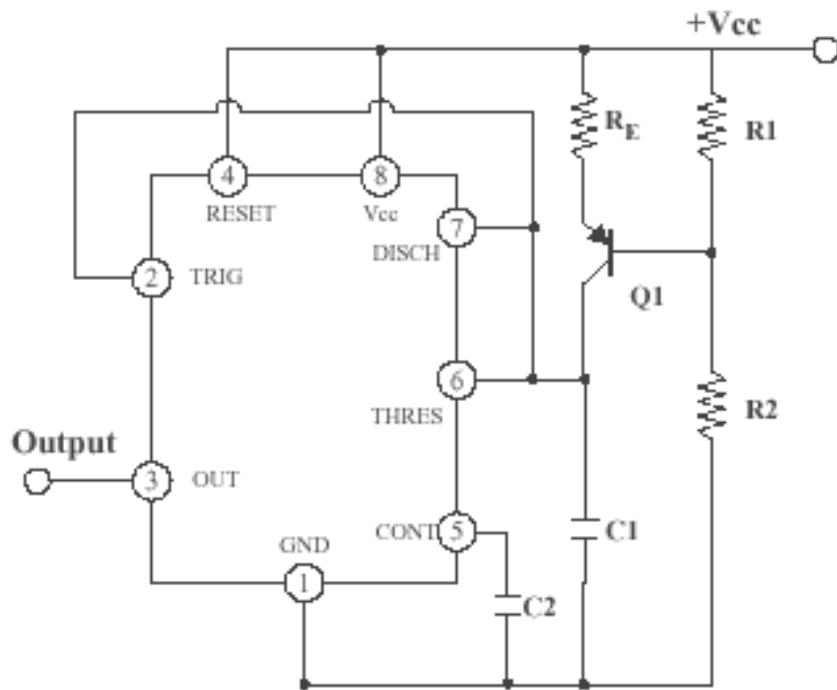
$R_A=3.9k\Omega$, $R_B=1k\Omega$, $R_L=1k\Omega$, $C1=0.01\mu F$, $V_{cc}=5V$

Waveforms of pulse position modulation

Modulišući signal na kontrolnom pinu 5, Tajmer 555 povezan u astabilno kolo. Izlazni signal je modulisan u skladu sa modulišućim signalom sa kontrolnog pina 5.

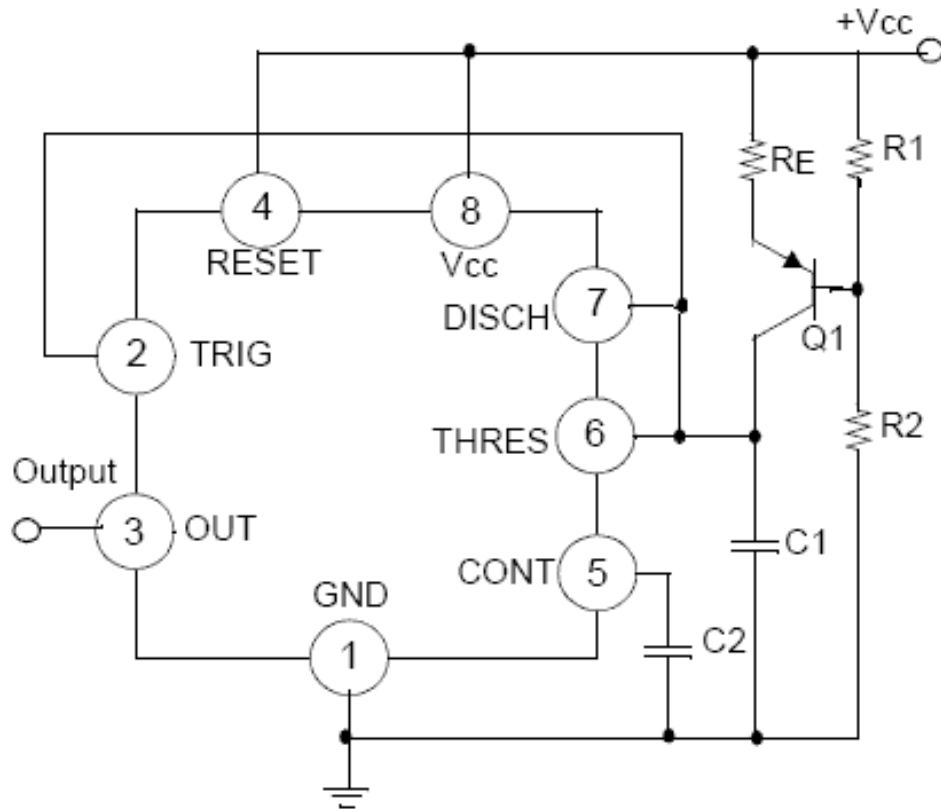
PRIMJENE KOLA SA TAJMEROM 555

Linearna rampa

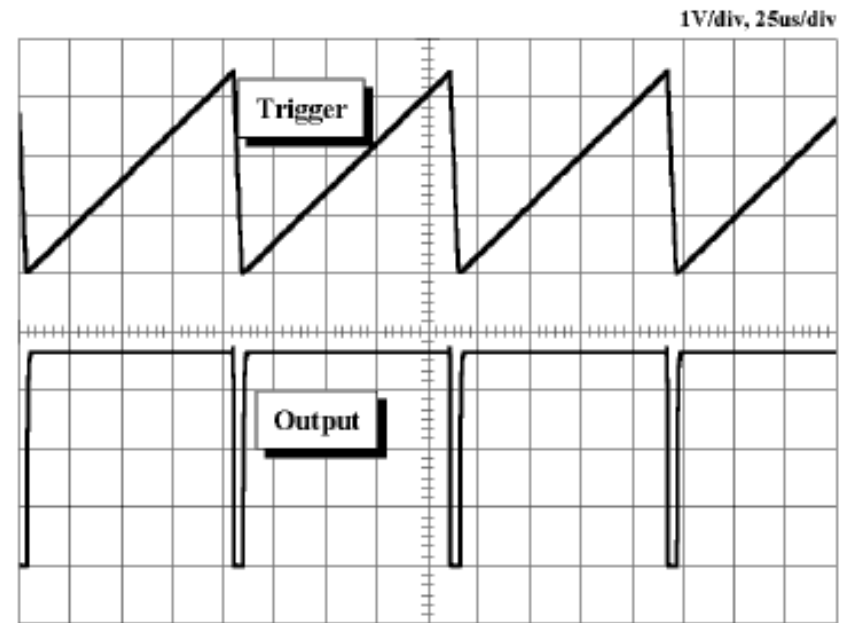


U monostabilnom kolu sa slike otpornik R_A zamijenjen je sa izvorom konstantne struje. Napon V_{C1} linearno raste i generiše linearni talasni oblik.

PRIMJENE KOLA SA TAJMEROM 555



Circuit for Linear Ramp



$R_1=47k\Omega$, $R_2=100k\Omega$, $R_E=2.7k\Omega$, $R_L=1k\Omega$, $C_1=0.01\mu F$, $V_{CC}=5V$

Waveforms of Linear Ramp

Pokažite da za generator linearne rampe trajanje vremenskog intervala iznosi:

$$T = \frac{2/3 V_{CC} R_E (R_1 + R_2) C}{R_1 V_{CC} - V_{BE} (R_1 + R_2)}$$